

PENTAX®

645

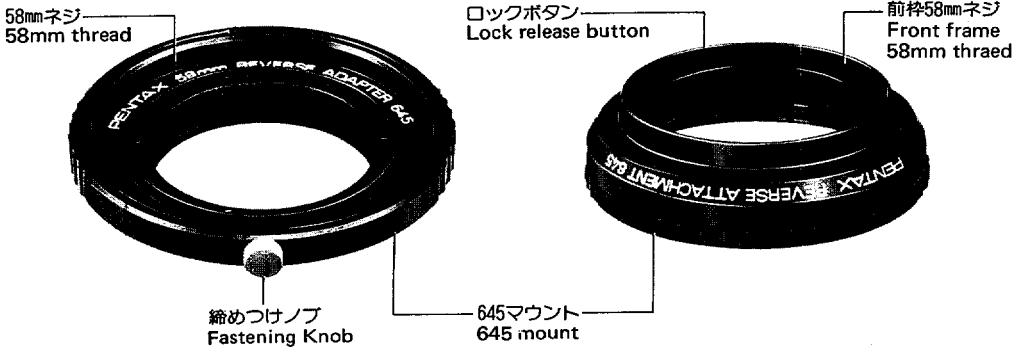
リバース アダプター-645 58mm 645レンズ用リバース アタッチメント の使い方

58mm REVERSE ADAPTER 645 REVERSE ATTACHMENT 645

使用説明書

リバースアダプター-645 58mm
58mm Reverse Adapter 645

645レンズ用リバースアタッチメント
Reverse Attachment 645



リバースアダプター-645 58mm

等倍以上の拡大撮影をするときは、使用レンズの向きを逆向きにした方がピント性能は良くなります。

リバースアダプター-645は、ペンタックス645用レンズ〔フィルターサイズ58mm〕を645ボディまたは接写リング645のマウントに逆向きに取りつけるリングです。

ヘリコイド接写リング645やオート接写リングA 645を組合わせて、等倍以上の接写・複写撮影ができます。

645レンズ用リバースアタッチメント

645レンズ用リバースアタッチメントは、リバースしたレンズのマウントに取りつけて、絞り込み機構を働かせるリングで、先端側の58mmネジにフィルターやフードを取りつけることができます。

58mm Reverse Adapter 645

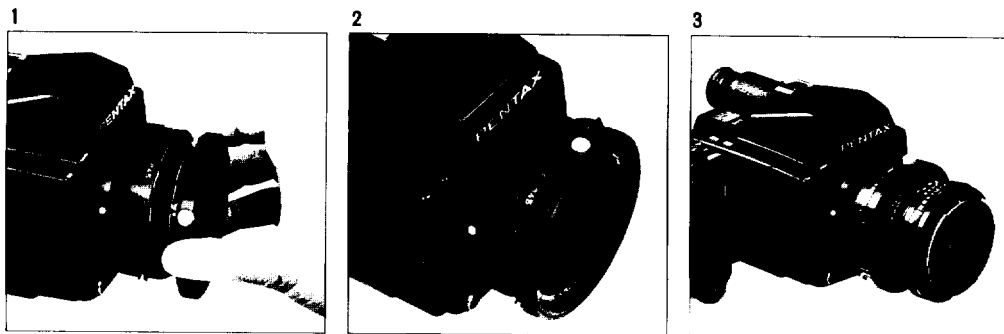
When working at magnifications larger than life-size, it is recommended that the lens be reversed improving the focusing capability and thus, resulting in better pictures. The 58mm Reverse Adapter 645 is an accessory ring to have the Pentax 645 lens (filter thread 58mmφ) mount in the reversed position, on the 645 camera body, or on the Auto Extension Tube-A 645 mount itself.

When used in combination with the Helicoid Extension Tube 645 or Auto Extension Tube-A 645, it allows photographic close-ups or copies, at magnifications exceeding 1:1.

Reverse Attachment 645

This is another accessory ring for attaching to the "reversed" 645 lens mount, designed to enable the activating of the stop-down metering of the reversed lens. A filter or hood can be attached to the 58mm thread on the attachment.

組立て方 ASSEMBLY



- 645ボディにヘリコイド接写リング645またはオート接写リングA 645を取りつけます。

リバースアダプター-645

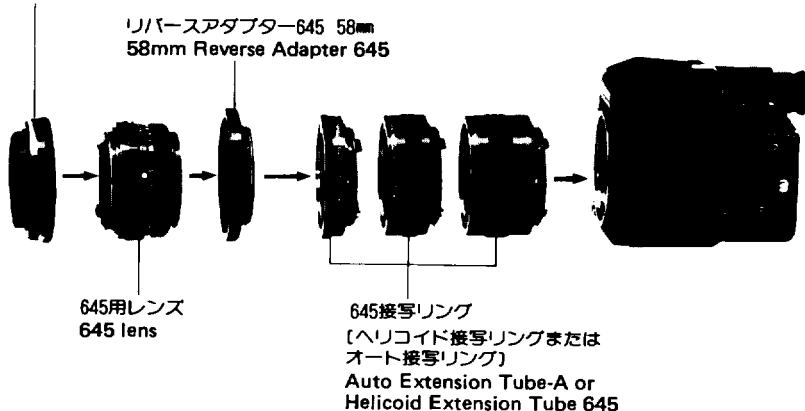
1. リバースアダプターと接写リングの赤点を合わせてはめ込み、右に回すと自動的にロックされます。軽く逆に回してみても完全にロックされているか確認してください。
2. リバースアダプターの締めつけノブを右に回して締めつけます。
3. 写真のように、レンズを逆向きにしてねじ込んで取りつけます。レンズの◆指標の位置が上部に来ないときは、リバースアダプターの締めつけノブを一度ゆるめて、レンズを回して[調整]から、ネジで止めてください。

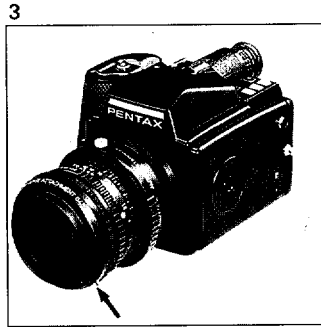
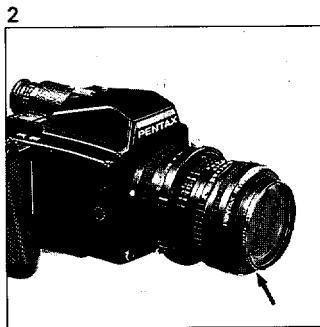
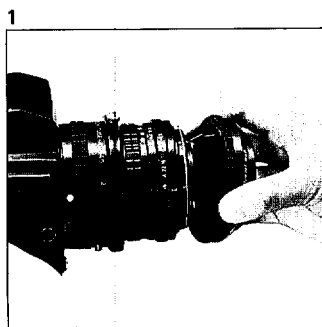
Attach the Helicoid Extension Tube 645 or Auto Extension Tube-A 645 to the 645 camera body.

58mm Reverse Adapter 645

1. Align respective red dots on the Adapter and on the Extension Tube and rotate the Adapter clockwise until it is automatically locked. Confirm that the unit has been securely locked into position by slightly turning it counter-clockwise.
2. Rotate the fastening knob of the Adapter clockwise to affix the rotating inner ring.
3. As illustrated, screw in the reversed lens. If the distance/aperture index mark is not positioned at the top, loosen the fastening knob of the Adapter and rotate the inner ring to position the lens properly. Then, tighten the knob.

645レンズ用リバースアタッチメント Reverse Attachment 645





645レンズ用リバースアタッチメント

1. リバースアタッチメントとレンズマウントの赤点を合わせてはめ込み、右に回すと自動的にロックされます。リバースアダプターと同様にロックの確認をしてください。
2. リバースアタッチメントの前枠ネジ[58mm]にフィルターやフードを取りつけることができます。
3. リバースアタッチメントをはずすときは、矢印のロックボタンを押しながら、リバースアタッチメントを左に回すとはずれます。

ピントの合わせ方と露出の側り方

ピントを合わせるときは、レンズの絞りを開放にして合わせます。撮影する前に希望の絞りF値にセットして、絞り込み測光で適正露出が得られます。

使用上の注意

- A 645レンズのA〔オート〕位置では、絞りは最小絞りになります。
- 645 LS 75mm F2.8のレンズシャッターは使用できません。普通のレンズと同様の使い方のみ可能です。

Reverse Attachment 645

1. After aligning the red dots on the Attachment and on the reversed lens mount, rotate the Attachment clockwise until it is automatically locked. Confirm the unit has been securely locked in place by turning it counterclockwise.
2. The Attachment has 58mm thread in its front frame to accept a filter or hood.
3. To detach the Attachment, turn it counterclockwise, while depressing the lock release button with an arrow mark.

Focusing and Exposure Control

Focus with the lens aperture fully opened. When actually photographing, set aperture at the desired f-stop and obtain proper exposure through the stopped-down metering procedure.

Precautions

- The aperture will stop down to the minimum f-stop should aperture ring of the A645 lens be positioned at the "A" (auto) position.
- The built-in lens shutter of the 645 L.S 75mm f/2.8 will not function when lens is mounted in the reverse position. Therefore, utilize the camera's focal plane shutter, as would be the case in using other normal lenses.

仕 様

使用カメラ ペンタックス645
 使用レンズ SMCペンタックス645用レンズ
 [フィルターサイズ58mm]
 大きさ 82.5(最大径)×2.5(厚)mm
 重さ 63g

645レンズ用リバースアダプター
 使用レンズ ペンタックス645用レンズ
 前枠ネジ 58mm
 大きさ 77(最大径)×21.5(厚)mm
 重さ 72g

※645レンズの絞りA〔オート〕は使用不可。
 ※150mm F3.5レンズは使用不可。

下記のレンズは、接写用として使用を相言わないで、等倍以上の撮影ができます。
 [645ボディ+リバースアダプター+レンズ+リバースアタッチメント]

Specifications of 58mm Reverse Ad. (P. 645):
Camera: Pentax 645 camera
Lens: Pentax 645 lenses (58mm filter size)
Size: 82.5mm (max. dia.) x 2.5mm (depth)
Weight: 63g

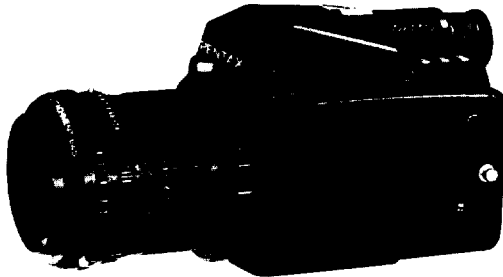
Specifications of Reverse Attachment 645:
Lens: Pentax 645 lenses (58mm filter size)
Size: 77mm (max. dia.) x 21.5mm (depth)
Weight: 70g
 ※ Do not set the aperture ring of the reversed lens to the "A" position.
 ※ 150mm f/3.5 lens cannot be used.

The 58mm f/2.8 lens, as indicated in the table below, permits more than life-size magnification without using any close-up accessory.
(645 camera body + 58mm reverse attachment + lens + reverse attachment)

55mmF2.8	1.15	36×49	254	3.3
-----------------	------	-------	-----	-----

TTL露出計による撮影においては露出倍率は関係ありません。
 露出補正は一般の撮影と同様必要な場合があります。

The exposure factor need not be kept in mind when photographing with the TTL metering system. Exposure compensation, however, may be called for in certain instances.



07031 ENG

5 / 84 Printed in Japan



旭光学工業株式会社

〒174 東京都板橋区旗本町2丁目36番9号 (03)7541(代)

旭光学商事株式会社

〒100 東京都千代田区永田町1丁目11番1号 (03)2651(代)

●お問い合わせは次の各所へ

- ペンタックスフォーラム 〒160 東京都新宿区西新宿2丁目1番1号 新宿三井ビル(3階) ☎ 03(348)2941(代) (昼のみ営業)
- 東京サービスセンター 〒104 東京都中央区銀座2丁目40番地 ☎ 03(57)15621(代)
- 札幌サービスセンター 〒060 札幌市中央区南大通西11丁目4番27号 ☎ 011(24)6742(代)
- 仙台サービスセンター 〒980 仙台市中央2丁目2番10号 山形会館 ☎ 022(2) 615681(代)
- 横浜サービスセンター 〒231 横浜市中区不老町1丁目4番6号 東朝ビル ☎ 045(68)78771(代)
- 名古屋サービスセンター 〒461 名古屋市中区東1丁目19番6号 ☎ 052(982)5331(代)
- 大阪サービスセンター 〒542 大阪府南区南船場1丁目17番9号 ☎ 06(271)7986(代)
- 広島サービスセンター 〒730 広島市中区中町8番12号 広島グリーンビル ☎ 082(248)4321(代)
- 福岡サービスセンター 〒810 福岡市博多区中洲中町3番6号 ☎ 092(281)8988(代)
- 新潟サービスセンター 〒951 新潟市本町通七番町1153番地 日本信販新潟ビル ☎ 0252(24)8391(代)
- 静岡サービスセンター 〒420 静岡市伝馬町24番2号 住友建産ビル ☎ 0542(2) 556308(代)
- 金沢サービスセンター 〒920 金沢市尾張町2丁目8番23号 太陽生命ビル ☎ 0762(2) 220601(代)
- 高松サービスセンター 〒760 高松市殿山町6番地12 池田ビル ☎ 0878(2) 217850(代)
- ※別業者相談室 〒104 東京都中央区銀座2丁目10番地 ☎ 03(572)6479(直通)

☆記載内容の仕様などの一部が変更される場合があります。

01-8405