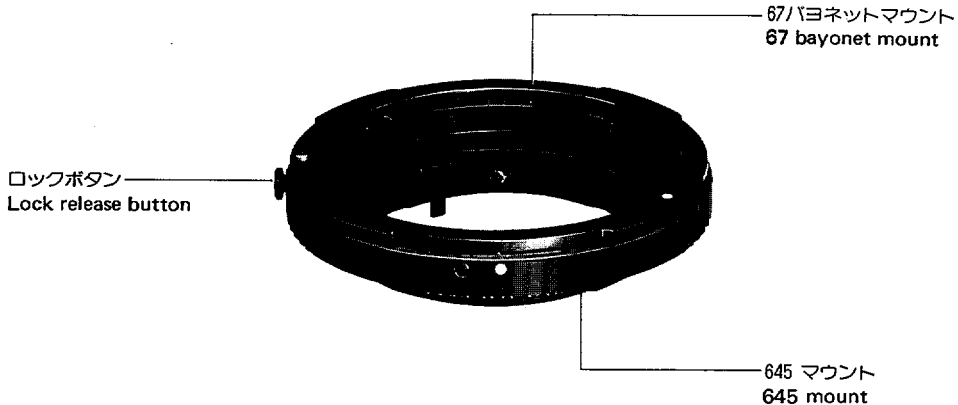


PENTAX[®]

645

67レンズ用アダプター645の使い方 ADAPTER 645 FOR 67 LENS

使用説明書



ペンタックス645カメラに、67用交換レンズを使用するためのアダプターです。自動絞りの67レンズは開放測光で、クリックストップ絞りのレンズは絞り込み測光で撮影することができます。

- ※ 400mm以上の超望遠レンズでは、絞りや撮影距離等の条件によって画面周辺の光量不足およびケラレ等が発生します。使用する場合は4ページの適合表、または実写テストで光量不足の程度を確認の上お使いください。
- ※ 90mm F2.8[タクマーレンズ]およびシフト75mm F4.5[シフト使用のとき]レンズは使えません。
- ※ 645用オート接写リングやヘリコイド接写リングなどを組み合わせて使用できます。なお、67用レンズには使用制限がありますので、5、6ページの645用接写リングの説明をごらんください。
- ※ 67用の接写リングやリアコンバーター等の組み合わせでは使えません。
[説明文中67レンズ用アダプター645をアダプター645と略します。]

大きさ 91[最大径]×14[厚み]mm
重さ 84 g
付属品 マウントキャップ

This adapter enables you to use the Pentax 67 lens with the Pentax 645 body. When this adapter is used together, the automatic-diaphragm 67 lens permits the open-aperture metering, while the manual-diaphragm 67 lens permits the stopped-down metering.

- When the 400mm or longer ultra-telephoto lenses are used with this adapter, the edges or corners of the picture may be vignetted or darkened depending on the f-stop to be set, the camera-to-subject distance, etc. Be sure to refer to the table on page 4, or test-shoot to see if the result is acceptable or not.
- The 645 close-up accessories such as Auto Extension Tubes, Helicoid Extension Tube can also be used in combination. However, using them with 67 lenses involves some operational limitations. So, when you do, be sure to refer to each operating manual of such accessories.
- The 67 auto extension tube and the Rear Converter T6-2X cannot be used in combination.

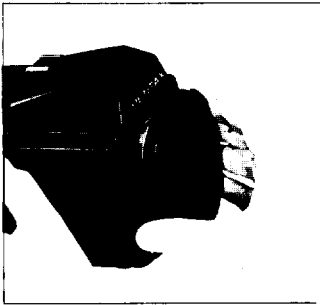
Size: 91 (max. dia.) x 14mm (D)

Weight: 84g

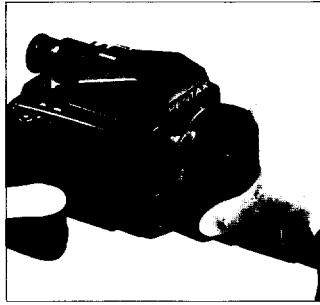
Accessory: Mount cap
(The Adapter 645 for 67 Lens will be called just the Adapter 645 in the following pages.)

組立て方 ASSEMBLY

1



2



3



1. 645ボディとアダプター645の赤点指標を合わせてはめ込み、右に回すと自動的にロックされます。軽く逆に回してみても完全にロックされているか確認してください。

645用接写リング等を併用するときは、ボディとアダプター645の間に入れます。

2. 写真のように取りつけたアダプター645に、使用する67レンズを取りつけます。〔取りつけ方は、アダプター645と同じ操作です。〕
3. 67用交換レンズを取りはずすときは、矢印のロックボタンを押しながら、レンズを左に回すとはずれません。

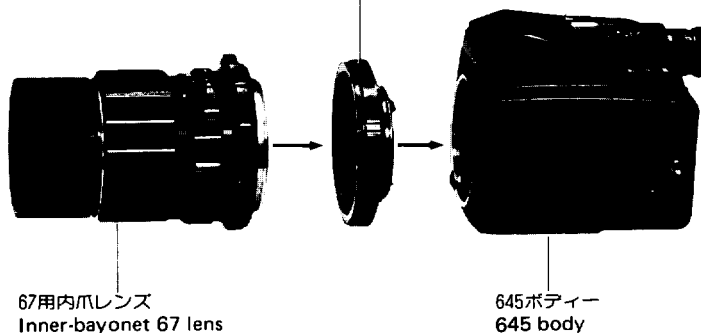
●アダプター645をボディからはずして置く場合は、ボディ取り付け側のレバーを保護するために、付属のマウントキャップを必ず取りつけてください。

Changing the Inner Bayonet Mounting Lens

- 1) Match the red indexes on the 645 body and the Adapter 645. If you turn the Adapter 645 to the right it will automatically lock. Lightly turn it in the opposite direction to confirm that it has locked completely. When the close-up accessories for 645 are combined, put them in between the 645 body and the Adapter 645.
- 2 As shown in the photograph, attach the 67 lens to the Adapter 645. (It attaches in the same way as the Adapter 645.)
- 3 To remove the lens, turn the lens counter-clockwise, while depressing the release button (indicated by an arrow).

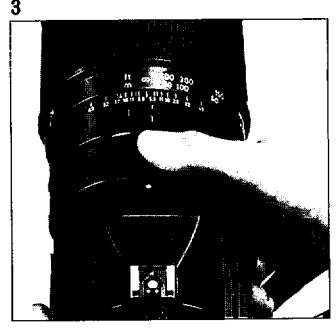
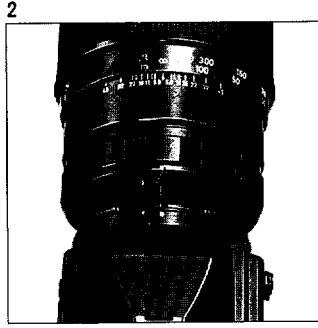
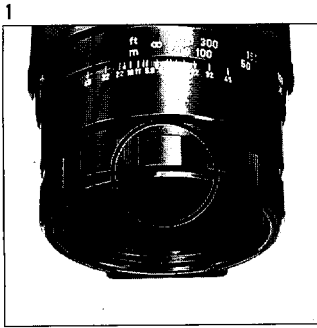
- Use the accessory Mount Cap whenever this adapter is removed from the camera body, to protect the lever on the body mount from being damaged.

67レンズ用アダプター645
Adapter 645 for 67 Lens



67用内爪レンズ
Inner-bayonet 67 lens

645ボディ
645 body

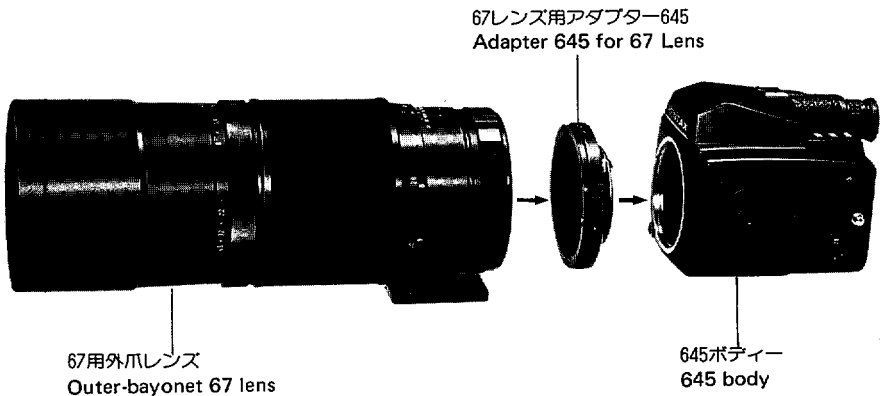


● 外爪交換レンズ

1. 67用外爪交換レンズ(400mm F4など)の後部締めつけリングを1回転ほどゆるめて、白点指標が上部に来るようにします。
 2. 645ボディに取りつけたアダプター645を締めつけリングの白点指標に合わせてはめ込みます。
 3. 写真のようにカメラをしっかり持ちながら、締めつけリングを右に回して固定します。はずすときは、締めつけリングを左に回して白点指標を合わせるとはずせます。
- ※このリングで締めつけたとき、リングの切欠き部がアダプター645の外爪バヨネット部と一致してしまうと固定したことはありません。リングが外爪バヨネット部を充分に固定したことを確認してから使用してください。

Changing the Outer Bayonet Mounting Lens

- 1) To change the 67 outer bayonet mounting lens (400mm f/4, etc.), slightly loosen the breech-lock ring around the lens mount until the white index faces upward.
 - 2) Align the Adapter 645 that is attached to the 645 body, with the fastener ring's white index.
 - 3) As depicted in the photograph, hold the camera firmly, turn the ring to the right and secure it. To remove, turn the ring to the left. When it is aligned with the white index, it can be removed.
- The breech-lock ring cannot be secured in place if the cut-out portions of the ring are aligned with the bayonets of the Adapter 645. After confirming that the ring has firmly secured the bayonet part, proceed to use.



ピントの合わせ方と露出の測り方

- 内爪バヨネットレンズ〔自動絞りレンズ〕は、絞りF値をセットしても、ピント合わせは絞り開放の状態で行なうことができます。露出は、希望の絞りF値にセットして、開放測光・自動絞りが運動します。
- ※67用交換レンズの自動絞り解除レバーはAUTO〔オート〕で使用します。MAN.〔マニュアル〕では、誤測光になりますからご注意ください。
- 外爪バヨネットレンズ〔クリックストップ絞りレンズ〕でピントを合わせるときは、レンズの絞りを開放絞りにして合わせます。露出は希望の絞りF値にセットして、絞り込み測光で適正露出を求められます。

67用内爪バヨネットレンズで接写をするとき

- アダプター645にオート接写リングA645を組合わせて使うときは、開放測光・自動絞りが運動します。〔5ページをごらんください〕
- アダプター645にヘリコイド接写リング645を組合わせて使うときは、絞り込み測光になります。〔6ページをごらんください〕

67用交換レンズ適合の注意

- 各超望遠レンズの絞りは、下表の○印の範囲内でご使用ください。
- レフ1000mm F 8 は、ケラレの発生が大きいのので使用できません。
- 下表以外の67用レンズは、総ての絞りで使用可能。〔90mmF2.8(タクマーレンズ)、75mm F 4.5シフトは除く〕

○印は使用OK

△印は画面周辺の光量不足

×印は画面周辺が少しケラレる

—印は中間絞りのクリックなし

〔△、×印での使用は、実写テストで確認の上お使いください〕

Focusing and Exposure

- Even with the Adapter 645 inserted between the 645 body and any inner-bayonet (fully-automatic) 67 lens, you can focus at the widest lens opening all the time. Set the desired f-stop, and the camera and lens are coupled to offer the open-aperture metering and the automatic-diaphragm operation.
- Be sure to set the Depth-of-Field Preview Lever on the 67 lens to AUTO. If you use it in MAN (manual), light will be measured improperly.
- When using a click-stop, outer bayonet mounting lens, focus by opening the lens fully. For exposure, stop down the lens for stop-down metering; the correct exposure will be obtained according to the f-stop you have selected.

Close-up photography with 67 inner bayonet lenses

- Using the Adapter 645 and the Auto Extension Tubes 645 in combination allows the open-aperture metering and automatic diaphragm of the lens. (See page 5.)
- Using the Adapter 645 and the Helicoid Extension Tube 645 in combination allows the stop-down metering. (See page 6.)

Remarks on the table below

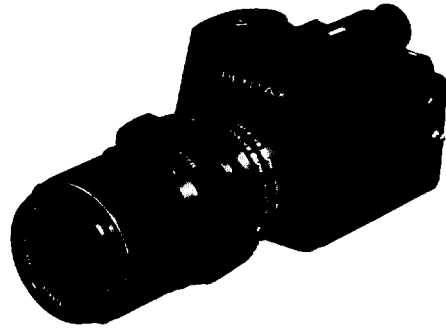
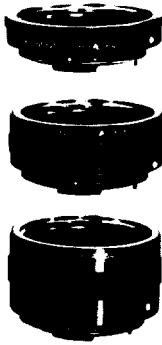
- ○ indicates usable f-stop.
- Reflex 1000mm lens cannot be used as it greatly darkens corners.
- △ indicates light falls off at corners.
- × indicates corners are slightly darkened.
- — indicates there's no intermediate click-stop.
- In the case of △ and X, test-shoot to see if results are acceptable.

67レンズ用アダプター645の適合表
Compatibility of Adapter and 67 Lenses

67 lens \ F	4	•	5.6	•	8	•	11~45
400mmF4	×	×	△	○	○	○	○
500mmF5.6	/		×	—	△	—	○
600mmF4	×	×	△	○	○	○	○
800mmF4	×	×	×	×	×	△	○
800mmF6.7	/			×	—	○	○

オート接写リングA645 Auto Extension Tube-A 645

67レンズ+67レンズ用アダプター-645+オート接写リングA645+ボディ
 67 lens + Adapter 645 for 67 Lens + Auto Extension Tube-A 645 + 645 body



67用交換レンズで接写撮影をするときは、67レンズ用アダプター-645を使い、さらにオート接写リングA645を組合わせて使用します

使用できる67用交換レンズは、55mm～300mmレンズが使え、開放測光、自動絞りで撮影することができます。なお、下表のようにレンズの絞りによって、画面周辺の光量不足およびケンレ等が発生します

使用する場合は、下表または実写テストで光量不足の程度を確認の上お使いください。

※90mm F2.8[タクマ レンズ]およびシフト75mm F4.5(シフト使用するとき)レンズは使えません

When using the Auto Extension Tube-A 645 with the 67 lens, the Adapter 645 must be attached to the Tube-A 645, so that the 67 lens can be mounted onto them. This combination permits the open-aperture metering and the automatic-diaphragm operation. Usable 67 interchangeable lenses are 55mm through 300mm. As shown in the table below, the darkened edges of the picture area or vignetting are caused depending on the f-stop to be used.

Be sure to refer to the table below or test-shoot to see if the result is acceptable.

- The 90mm f/2.8 leaf-shutter and the Shift 75mm f/4.5 (when shifted) lenses cannot be used.

○印は使用OK

△印は画面周辺の光量不足

×印は画面周辺が少しケンレる

—印は中間絞りのクリックなし

[△、×印での使用は、実写テストで確認の上お使いください]

○ indicates usable f-stop.

△ indicates light falls off at corners.

× indicates corners are slightly darkened.

— indicates there's no intermediate click-stop.

67用レンズ適合表 [オート接写リングA645]

Compatibility of 67 Lenses (Auto Extension Tube-A 645)

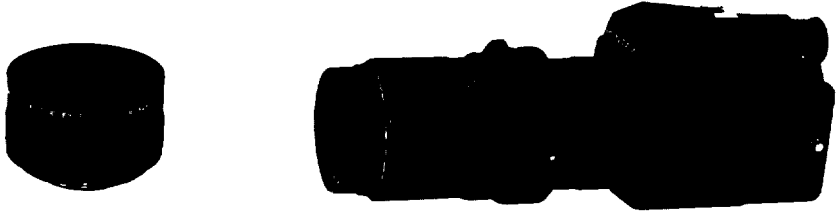
67 lens \ F	2.4	2.8	3.5	4	4.5	5.6	•	8	•	11	•	16-22
90mm F2.8	△	×	—	△	△	○	○	○	○	○	○	○
105mm F2.4	×	—	—	△	△	○	○	○	○	○	○	○
150mm F2.8	△	×	—	×	×	△	△	○	○	○	○	○
165mm F2.8	△	×	—	×	×	×	×	△	△	△	○	○
200mm F4	—			×	—	×	×	△	△	△	○	○
300mm F4 ※	—			×	—	×	×	△	△	○	○	○
135mm F4	—			×	—	×	△	△	○	○	○	○

※300mm F4 は絞りF4.5まで使用可能

※ Can be used up to f/4.5.

ヘリコイド接写リング645 Helicoid Extension Tube 645

67レンズ+67レンズ用アダプター645+ヘリコイド接写リング645+ボディ
 67 lens + Adapter 645 for 67 Lens + Helicoid Extension Tube 645 + 645 body



67用交換レンズで接写撮影をするときは、67レンズ用アダプター645を使い、さらにヘリコイド接写リング645に組合わせて使用します。

使用できる67用交換レンズは、55～200mmレンズが使える、開放測光、自動絞りで連動しません。絞り込み測光でご使用ください。なお、下表のようにレンズの絞りによって、画面周辺の光量不足およびケラレ等が発生します。

使用する場合は、下表または実写テストで光量不足の程度を確認の上お使いください。

● 90mmF2.8〔タクマーレンズ〕、シフト75mmF4.5〔シフト使用のとき〕レンズは使用できません。

When using the Helicoid Extension Tube 645 with the 67 lens, the Adapter 645 must be attached to the Tube 645, so that the 67 lens can be mounted onto them. Usable 67 interchangeable lenses are 55mm through 200mm, but the open-aperture metering and the automatic-diaphragm operation are not obtainable. As shown in the table below, the darkened edges of the picture area or vignetting are caused depending on the f-stop to be used. Be sure to refer to the table below or test-shoot to see if the result is acceptable.

● The 90mm f/2.8 leaf-shutter and the Shift 75mm f/4.5 (when shifted) cannot be used.

○印は使用OK

△印は画面周辺の光量不足

×印は画面周辺が少しクッキリする

—印は中間絞りのクリックなし

[△、×印での使用は、実写テストで確認の上お使いください]

○ indicates usable f-stop.

△ indicates light falls off at corners.

× indicates corners are slightly darkened.

— indicates there's no intermediate click-stop.

67用レンズ適合表〔ヘリコイド接写リング645〕

Compatibility of 67 Lenses (Helicoid Extension Tube 645)

67 lens \ F	2.4	2.8	3.5	4	4.5	5.6	•	8	•	11~22
90mmF2.8	△	△	—	△	○	○	○	○	○	○
105mmF2.4	×	—	△	△	○	○	○	○	○	○
150mmF2.8	△	×	—	×	△	△	○	○	○	○
165mmF2.8	△	×	—	×	×	×	△	△	○	○
200mmF4	△	△	△	×	—	×	△	△	○	○
135mmF4	△	△	△	△	—	△	○	○	○	○

(In the case of △ and X, test-shoot to see if results are acceptable.)



旭光学工業株式会社

〒174 東京都板橋区駒形町2丁目36番9号 (360)515(代)

旭光学商事株式会社

〒100 東京都千代田区永田町1丁目11番1号 (540)205(代)

●お問い合わせは次の各所へ

- | | | |
|-------------|----------------------------------|--------------------------|
| ペンタックスフォーラム | 〒160 東京都新宿区西新宿2丁目1番1号 新宿三井ビル(4階) | ☎ 03(348)2941(代) (東京品部課) |
| 東京サービスセンター | 〒104 東京都中央区銀座西8丁目10番地 | ☎ 03(571)5621(代) |
| 札幌サービスセンター | 〒060 札幌市中央区南大通り西1丁目4番27号 | ☎ 011(241)8742(代) |
| 仙台サービスセンター | 〒980 仙台市中央2丁目2番10号 仙台会館 | ☎ 0222(61)5681(代) |
| 横浜サービスセンター | 〒231 横浜市中区不老町1丁目4番6号 東明ビル | ☎ 045(681)8771(代) |
| 名古屋サービスセンター | 〒461 名古屋市中区東1丁目19番8号 | ☎ 052(962)5331(代) |
| 大阪サービスセンター | 〒542 大阪市南区南船場1丁目17番9号 | ☎ 06(271)7996(代) |
| 広島サービスセンター | 〒730 広島市中区中町8番12号 広島グリーンビル | ☎ 082(248)4321(代) |
| 福岡サービスセンター | 〒810 福岡市博多区中洲中島町3番8号 | ☎ 092(281)6868(代) |
| 新潟サービスセンター | 〒951 新潟市本町通七番町1153番地 日本信販新潟ビル | ☎ 0252(24)8391(代) |
| 静岡サービスセンター | 〒420 静岡市伝馬町24番2号 住友建設ビル | ☎ 0542(56)6308(代) |
| 金沢サービスセンター | 〒920 金沢市尾崎町2丁目8番23号 太陽生命ビル | ☎ 0762(22)0501(代) |
| 高松サービスセンター | 〒760 高松市殿治屋町6番地12 池田ビル | ☎ 0878(21)7650(代) |
| ●消費者相談室 | 〒104 東京都中央区銀座西8丁目10番地 | ☎ 03(572)6479 (直線) |

☆記載内容の仕様などの一部が変更される場合があります。