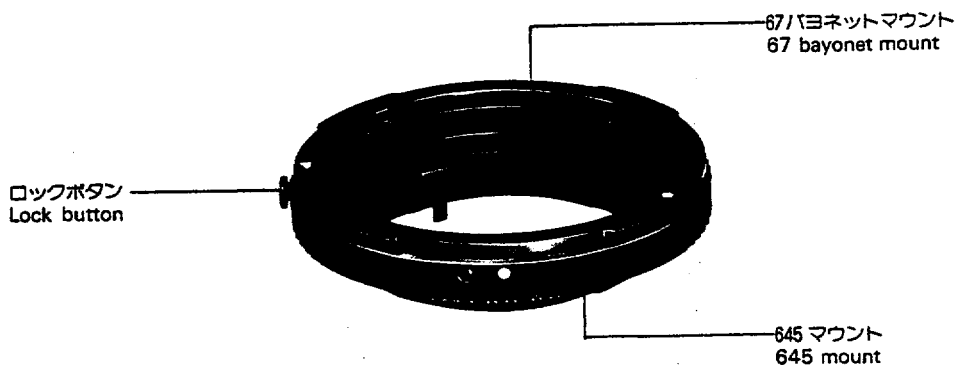


PENTAX®

645



ペンタックス645カメラに、67用交換レンズを使用するためのアダプターです。自動絞りの67レンズは開放測光で、クリックストップ絞りのレンズは絞り込み測光で撮影することができます。

- ※400mm以上の超望遠レンズでは、絞りや撮影距離等の条件によって画面周辺の光量不足およびケラレ等が発生します。使用する場合は4ページの適合表、または実写テストで光量不足の程度を確認の上お使いください。
- ※レンズシャッター内蔵のLS165mmF4とタクマー90mmF2.8レンズは使用できません。また、シフト75mmF4.5レンズは、シフトして使用することはできません。
- ※645用のリアコンバーターは絞り連動が不安定になるので使用できません。
- ※67用の接写リングやリアコンバーターは絞り連動が不安定になるので使用できません。
- ※接写撮影には、645用の接写リングをご利用ください。なお、一部使用制限がありますので、5～6ページの説明をご覧ください。
[説明文中、67レンズ用アダプター645をアダプター645と略します。]

大きさ——91〔最大径〕×14〔厚み〕mm
重さ——84 g
付属品——マウントキャップ

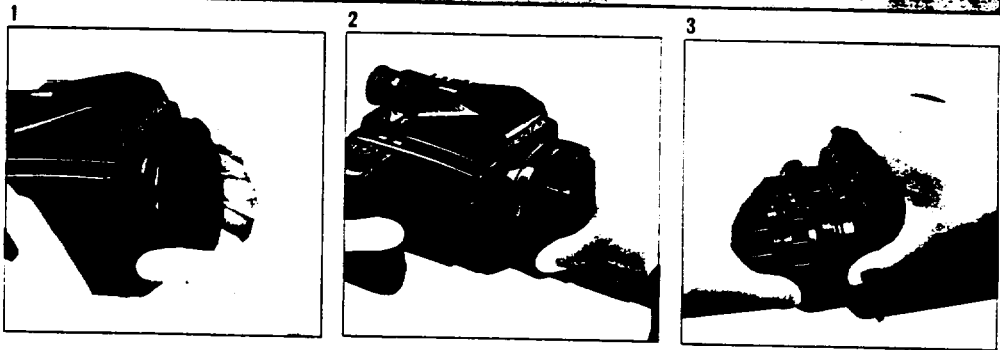
The Adapter 645 for 67 lens is designed to mount the 67 interchangeable lenses onto the PENTAX 645 body. With this adapter, the automatic-diaphragm 67 lens permits the open aperture metering, while the manual diaphragm (click stop diaphragm systems) 67 lens permits the stopped-down metering.

- When the 400mm or longer ultra-telephoto lenses are used with this adapter, the edges or corners of the picture may be vignetted or darkened depending on the f-stop to be set and/or the camera-to-subject distance. Refer to the table on page 4, or first test-shoot to see if the results are acceptable when using this adapter.
- The LS 165mm f/4 with a leaf shutter and Takumar 90mm f/2.8 lenses cannot be used with this adapter. The shift 75mm f/4.5 lens cannot be shifted if used with this adapter.
- The Rear Converters A645 also cannot be used with this adapter.
- The 67 Rear Converters and the close-up accessories such as the Auto Extension Tubes or Extension Tubes cannot be used with this adapter.
- For close-up photography, use the 645 close-up accessories such as the Auto Extension Tube-A 645 or Helicoid Extension Tube 645. However, using them with 67 lenses involves some operational limitation. Refer to the explanations on pages 5 and 6.

Size: 91 (max. dia.) x 14mm (D) Weight: 84g
Accessory: Mount cap
(The Adapter 645 for 67 lens will be called just the Adapter 645 in the following pages.)

SPECIFICATIONS SUBJECT TO CHANGE
WITHOUT NOTICE.

組み立て方 ASSEMBLY

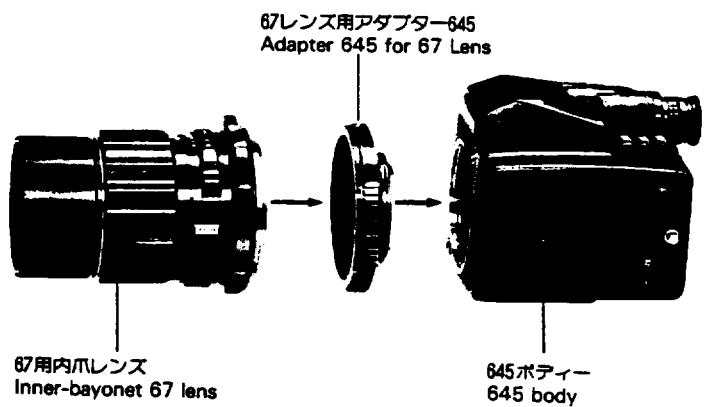


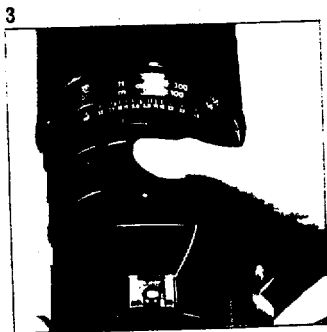
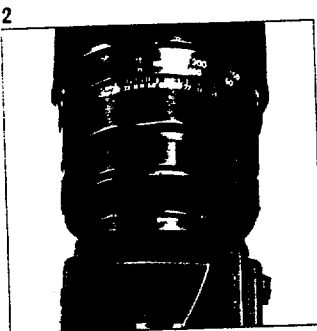
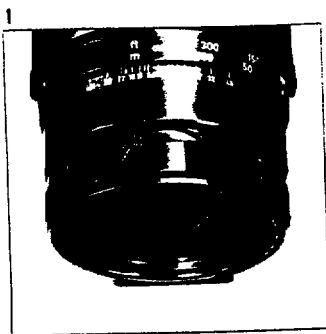
内爪交換レンズ

1. 645ボディとアダプター645の赤点指標を合わせてはめ込み、右に回すと自動的にロックされます。軽く逆に回してみても完全にロックされているか確認してください。
645用接写リング等を併用するときは、ボディとアダプター645の間に入れます。
 2. 写真のように取り付けたアダプター645に、使用する67レンズを取り付けます。[取り付け方は、アダプター645と同じ操作です。]
 3. 67用交換レンズを取り外すときは、矢印のロックボタンを押しながら、レンズを左に回すと外れます。
- *アダプター645をボディから外して置く場合は、ボディ取り付け側のレバーを保護するために、付属のマウントキャップを必ず取り付けてください。

Changing the Inner Bayonet Mounting Lens

- 1) Align the red indexes on the 645 body and Adapter 645, push in the Adapter 645, then turn clockwise. It will be locked in place. Slightly turn it counterclockwise to make sure that it has locked in place. When the close-up accessories for 645 are combined, fit them between the 645 body and the Adapter 645.
 - 2) Attach the 67 lens to the Adapter 645 as shown in the photography. (It attaches in the same way as the Adapter 645.)
 - 3) To remove the 67 interchangeable lens, turn the lens counterclockwise while pressing the lock button indicated by the arrow.
- Whenever this adapter is removed from the camera body, attach the Mount Cap to the adapter to protect the lever on the body mount side from being damaged.





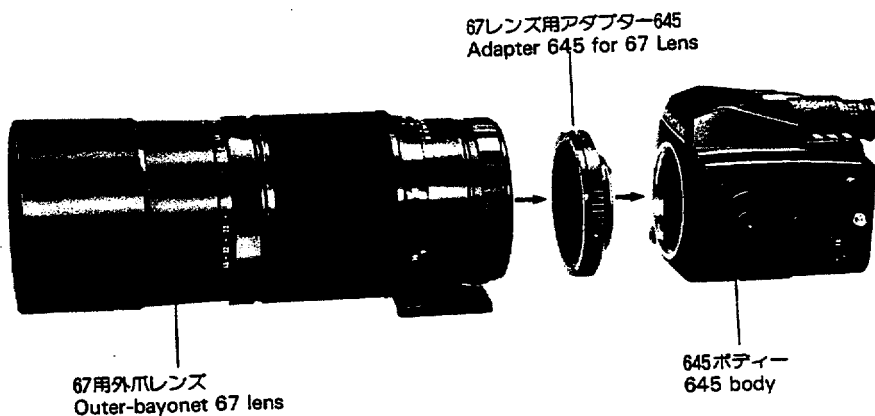
外爪交換レンズ

1. 67用外爪交換レンズ〔400mm F4など〕の後部締め付けリングを1回転ほどゆるめて、白点指標が上部に来るようにします。
2. 645ボディに取り付けたアダプター645を締め付けリングの白点指標に合わせてはめ込みます。
3. 写真のようにカメラをしっかりと持ちながら、締め付けリングを右に回して固定します。外すときは、締め付けリングを左に回して白点指標を合わせると外せます。

※このリングで締め付けたとき、リングの切欠き部がアダプター645の外爪バヨネット部と一致してしまうと固定したことはありません。リングが外爪バヨネット部を十分に固定したことを確認してから使用してください。

Changing the Outer Bayonet Mounting Lens

- 1) To change the 67 outer bayonet mounting lens (400mm f/4, etc.), slightly loosen the breech-lock ring around the lens mount until the white index faces upward.
 - 2) Align the white index on the Adapter 645 that has been attached to the 645 body with the white index on the fastener ring.
 - 3) Turn the ring clockwise to secure it while holding the camera as shown in the photograph. To remove the ring, turn the ring counterclockwise until the white indexes on the ring and adapter align.
- The breech-lock ring cannot be secured in place if the cut-out portions of the ring are aligned with the bayonet part of the Adapter 645. Confirm that the ring has firmly secured the bayonet part, then proceed to use.



ピントの合わせ方と露出の測り方

内爪バヨネットレンズ〔自動絞りレンズ〕は、絞りF値をセットしても、ピント合わせは絞り開放の状態で行なうことができます。

露出は、希望の絞りF値にセットして、開放測光・自動絞りが運動します。

＊67用交換レンズの自動絞り解除レバーはAUTO〔オート〕で使います。MAN.〔マニュアル〕では、誤測光になりますからご注意ください。

外爪バヨネットレンズ〔クリックストップ絞りレンズ〕でピントを合わせるときは、レンズの絞りを開放絞りにして合わせます。

露出は希望の絞りF値にセットして、絞り込み測光で適正露出を求められます。

67用内爪バヨネットレンズで接写をするとき

アダプター645にオート接写リングA645を組み合わせて使うときは、開放測光・自動絞りが運動します。〔5ページをご覧ください〕

アダプター645にヘリコイド接写リング645を組み合わせて使うときは、絞り込み測光になります。〔6ページをご覧ください〕

67用交換レンズ適合の注意

- 各超望遠レンズの絞りは、下表の範囲を目安にご使用ください。〔ペンタックス400mm F4 ED〔IF〕レンズの絞り開放付近では画面周辺部に光量不足が少し表われることがありますので、F5.6以上の小絞りでお使いください。〕
- レフ1000mm F8は、ケラレの発生が大きいので使用できません。
- 下表以外の67用レンズは、全ての絞りで使用可能。〔レンズシャッター内蔵のタクマー90mm F2.8とLS165mm F4およびシフト75mm F4.5は除く〕

○印は使用OK

△印は画面周辺の光量不足

×印は画面周辺が少しケラレる

－印は中間絞りのクリックなし

〔△、×印での使用は、実写テストで確認の上お使いください〕

Focusing and Exposure

With the Adapter 645 inserted between the 645 body and any inner-bayonet 67 lens (fully automatic), focusing can be done at the widest lens opening. Set the desired f-stop, and the camera and lens are coupled to offer the open-aperture metering and automatic-diaphragm operation.

- Be sure to set the Depth-of-field Preview Lever on the 67 lens to AUTO. If set to MAN (manual), light will not be measured properly.

When using a click-stop, outer bayonet mounting lens for focusing, open the lens aperture fully. Stop down the lens for stop-down metering to obtain correct exposure according to the f-stop selected.

Close-up Photography with 67 inner bayonet lenses

The open aperture metering and automatic diaphragm of the lens are made possible if the Adapter 645 and the Auto Extension Tubes A645 are used in combination. (see page 5.)

Stop-down metering is used if the Adapter 645 and Helicoid Extension Tube 645 are used in combination. (see page 6.)

Remarks on the table below

- See the table below for reference when setting the aperture of the ultra-telephoto lens. The Pentax 400mm f/4 ED (IF) lens may cause light to fall off at corners near its maximum aperture, so use f/5.6 or smaller aperture for it.
- The Reflex 1000mm f/8 cannot be used as it causes great vignetting.
- The 67 lenses not listed below allow the use of all apertures. (with the exception of the Takumar 90mm f/2.8 lens with a leaf shutter, LS 165mm f/4 lens, and 75mm f/4.5 shift lens)

○ indicates the usable f stop.

△ indicates light falls off at corners.

× indicates that corners are slightly vignettted.

－ indicates there's no intermediate click-stop.

In the case of △ and ×, first test-shoot to see if the results are acceptable.

アダプター645の適合表 Compatibility of Adapter and 67 Lenses

67 lens \ F	4	5.6	8	11-45
400mm F4 *	×	△	○	○
500mm F5.6	△	×	△	○
600mm F4	×	×	△	○
800mm F4	×	×	×	○
800mm F6.7	△	×	○	○

＊タクマーレンズ

＊Takumar lens

オート接写リング A645 Auto Extension Tube-A 645

67レンズ+67レンズ用アダプター-645+オート接写リングA645+ボディー
 67 lens + Adapter 645 for 67 Lens + Auto Extension Tube-A 645 + 645 body



67用交換レンズで接写撮影をするときは、67レンズ用アダプター-645を使い、さらにオート接写リング A645を組み合わせて使用します。

55~300mmの67用交換レンズが開放測光、自動絞りで撮影できます。なお、下表のようにレンズの絞りによって、画面周辺の光量不足やケラレ等が発生します。下表または実写テストで光量不足の程度を確認の上ご使用ください。

※ペンタックス200mmF4は、画面周辺部にわずかですが光量不足やケラレが出ますので、実写テストで確認の上お使いください。

※レンズシャッター内蔵のタクマー90mmF2.8とLS165mmF4およびシフト75mmF4.5は使用できません。

For close-up photography using the 67 interchangeable lenses, the Adapter 645 and the Auto Extension Tube-A 645 are used in combination. This combination allows the use of a 55-300mm 67 interchangeable lens with the open-aperture metering and automatic-diaphragm of the lens. The picture may be vignetted or the light fall off at corners depending on the f-stop used, as shown in the table below. See the table below for reference or first test-shoot to see if the results are acceptable.

- The Pentax 200mm f/4 lens causes the picture corners slightly to be vignetted, or the light to fall off. First, test-shoot to see if the results are acceptable.
- The Takumar 90mm f/2.8 with a leaf shutter, LS 165mm f/4 lens, and 75mm f/4.5 shift lens cannot be used with this Auto Extension Tube-A 645.

67用レンズ適合表 [オート接写リング A645・セット]

Compatibility of 67 Lenses (Auto Extension Tube-A 645 Set)

○印は使用OK

△印は画面周辺の光量不足

×印は画面周辺が少しケラレる

—印は中間絞りのクリックなし

○ indicates usable f-stop.

△ indicates light falls off at corners.

× indicates corners are slightly vignetted.

— indicates there's no intermediate click-stop.

67 lens \ F	2.4	2.8	3.5	4	4.5	5.6	•	8	•	11	•	16~22
90mmF2.8	△	×	—	△	△	○	○	○	○	○	○	○
105mmF2.4	×	—	—	△	△	○	○	○	○	○	○	○
150mmF2.8	△	×	—	×	×	△	△	○	○	○	○	○
165mmF2.8	△	×	—	×	×	×	×	△	△	△	○	○
200mmF4 #1	△	△	△	×	—	×	×	△	△	△	○	○
300mmF4 #2	△	△	△	×	—	×	×	△	△	○	○	○
135mmF4	△	△	△	×	—	×	△	△	○	○	○	○

※1タクマーレンズ

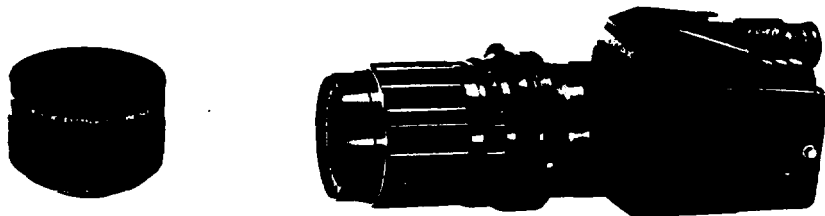
※1 Takumar lens

※2 300mmF4は絞りF45まで使用可能

※2 Can be used up to f/45.

ヘリコイド接写リング645 Helicoid Extension Tube 645

67レンズ+67レンズ用アダプター-645+ヘリコイド接写リング645+ボディ
 67 lens + Adapter 645 for 67 Lens + Helicoid Extension Tube 645 + 645 body



67用交換レンズで接写撮影をするときは、67レンズ用アダプター-645を使い、さらにヘリコイド接写リング645に組み合わせて使用します。
 55~200mmの67用交換レンズが絞り込み測光で撮影できます。なお、下表のようにレンズの絞りによって、画面周辺の光量不足やケラレ等が発生します。下表または実写テストで光量不足の程度を確認の上ご使用ください。

- *ペンタックス200mmF4は、画面周辺部にわずかに光量不足やケラレが出ますので、実写テストで確認の上お使いください。
- *レンズシャッター内蔵のタクマー-90mmF2.8とLS165mmF4およびシフト75mmF4.5は使用できません。

For close-up photography using the 67 interchangeable lens, the Adapter 645 and the Helicoid Extension Tube 645 are used in combination. This combination allows the use of 55-200mm interchangeable lenses with the stopped-down aperture metering. The picture may be vignettted or the light fall off at corners depending on the f-stop used. Refer to the table for reference or first test-shoot to see if the results are acceptable.

- The Pentax 200mm f/4 lens causes the picture slightly to be vignettted or the light to fall off at corners. First, test-shoot to see if the results are acceptable.
- The Takumar 90mm f/2.8 lens with a leaf shutter, LS 165mm f/4 lens, and 75mm f/4.5 shift lens cannot be used with this Helicoid Extension Tube 645.

- 印は使用OK
- △印は画面周辺の光量不足
- ×印は画面周辺が少しケラレる
- 印は中間絞りのクリックなし
- indicates usable f-stop.
- △ indicates light falls off at corners.
- × indicates corners are slightly vignettted.
- indicates there's no intermediate click-stop.

67用レンズ適合表 [ヘリコイド接写リング645・最長]

Compatibility of 67 Lenses (Helicoid Extension Tube 645; when fully extended)

67 lens \ F	2.4	2.8	3.5	4	4.5	5.6	•	8	•	11~22
90mmF2.8	△	—	△	○	○	○	○	○	○	○
105mmF2.4	×	—	△	△	○	○	○	○	○	○
150mmF2.8	△	×	—	×	△	△	○	○	○	○
165mmF2.8	△	×	—	×	×	×	△	△	○	○
200mmF4 ※	△	△	△	×	—	×	△	△	○	○
135mmF4	△	—	△	△	○	○	○	○	○	○

*タクマーレンズ ※ Takumar lens

10/90 Printed in Japan 6



旭工学工業株式会社

〒174 東京都板橋区板橋2丁目3番1号 (03)3151(TEL)

旭光学商事株式会社

〒110 東京都千代田区永田町1丁目1番1号 (03)2264(TEL)

●お問い合わせは次のサービス窓口へ

- ペンタックスフォーラム 〒163 東京都板橋区西板橋2丁目1番1号 板橋三井ビル(2階) ☎ (03)4027041(TEL)
- ペンタックスフーズ・大塚 〒542 大阪市中央区南船場1丁目1番1号 ☎ (06)27113080
- 東京サービスセンター 〒104 東京都中央区新富町6丁目10番地 ☎ (03)5715621(TEL)
- 札幌サービスセンター 〒060 札幌市中央区南一条西5丁目10番地 ☎ (011)2417424(TEL)
- 仙台サービスセンター 〒980 仙台市青葉区中央2丁目2番10号 仙台駅前 ☎ (022)2815681(TEL)
- 新潟サービスセンター 〒951 新潟市東区通七番町155番地 日本信販ビル ☎ (025)2240309(TEL)
- 長野サービスセンター 〒231 長野市中央区(本町)1丁目6番9号 信長エクスプレントビル ☎ (026)8813077(TEL)
- 静岡サービスセンター 〒420 静岡市中央区南2番2号 信友ビル ☎ (054)7583336(TEL)
- 名古屋サービスセンター 〒461 名古屋市中区栄4丁目1番10番地 ☎ (052)5825311(TEL)
- 大阪サービスセンター 〒520 大阪市東区南2丁目6番23号 五福生命ビル ☎ (06)22210501(TEL)
- 大塚サービスセンター 〒542 大阪市中央区南船場1丁目17番8号 ☎ (06)27117906(TEL)
- 広島サービスセンター 〒730 広島市中区大手町2丁目7番2号 大東興火災ビル ☎ (082)7484321(TEL)
- 福岡サービスセンター 〒810 福岡市博多区中洲3番3番 ☎ (092)2810808(TEL)
- ※共同販売店 〒704 香川県高松市西2丁目15番地 ☎ (087)276679

●白黒・赤白および工脚は別売として提供いたします。また、ご注文時必ずペンタックスフォーラム(東京)に在庫状況を確認してください。

☆仕様および外観の一部を予告なく変更することがあります。